

סינכרוני. א-סינכרוני. והנפח של כל אחד

למידה היברידית



לילך כהן דונשיק

lilach85@gmail.com 050-8501566



מרכיבי הקורס

למידה עצמית שמנוהלת באתר הקורס



מחברות קורס אישיות (בגוגל דרייב)



ליווי אישי



קבוצת וואטסאפ

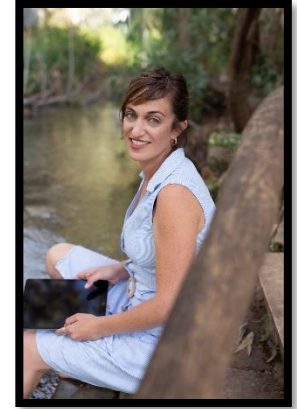


מפגשים סינכרוניים





הי, אני לילך



אמא ל-3



ייעוץ ארגוני



מנהלת קהילת חופשת לידה
בירושלים



מנהלת למידה וקהילות בדיגיטל
הג'ויינט



אוהבת ללמוד ולטייל



פודקאסט:
טפאס- מנות קטנות של למידה



על מה נדבר היום?

למידה היברידית- על מה ולמה

איך היא נראית

מה צריך כדי שתקרה? - מודל STARS

בהצלחה





למידה היברידית

מה זה?

שילוב בין למידה
סינכרונית וא-סינכרונית

המאזן השתנה!

למה?

רמת הלומד



מגוון צורות למידה



העמקה



אפקטיביות-
מעט מע"מ, יותר התנסות...

רמת המערכת



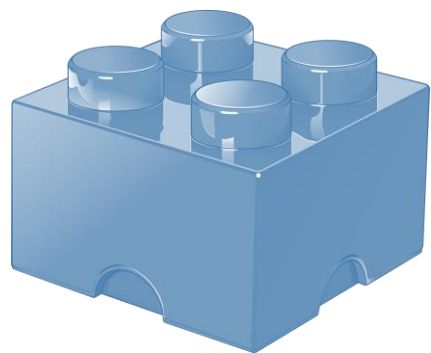
שכפול תהליך הלמידה



פחות תיאומים

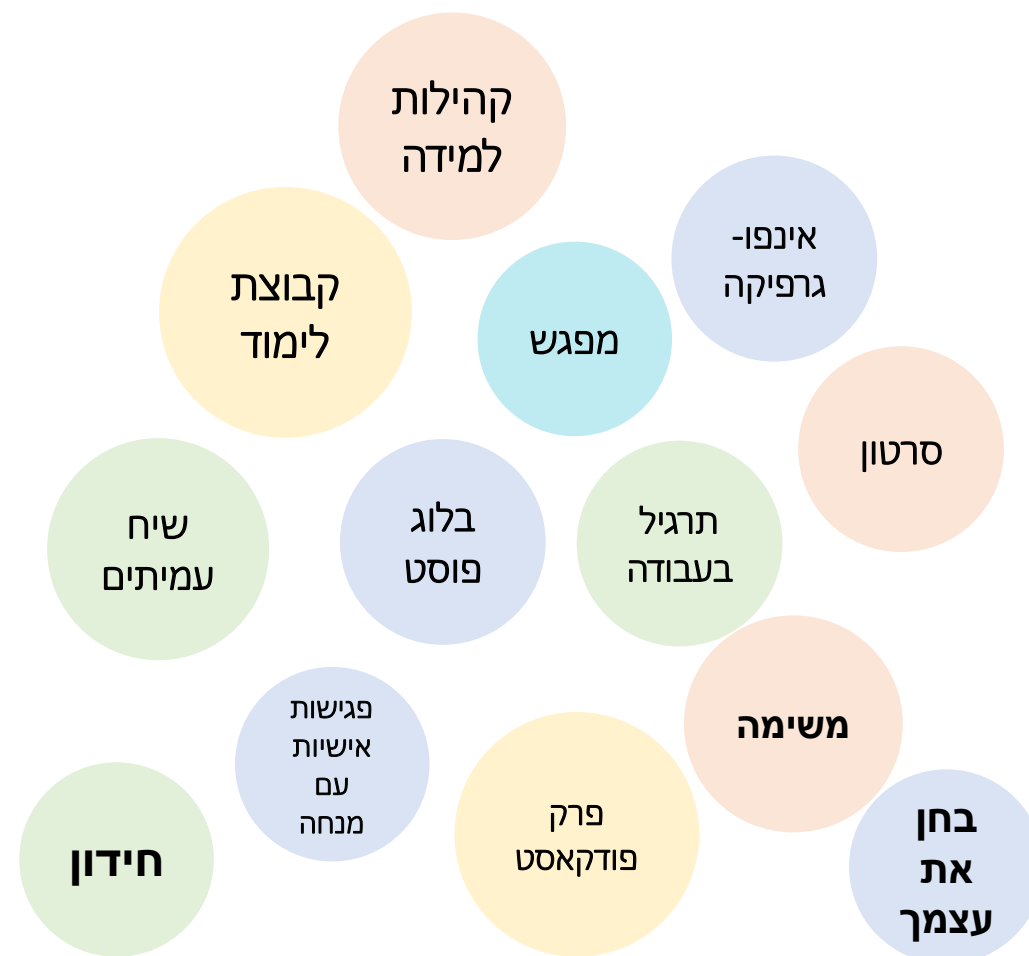


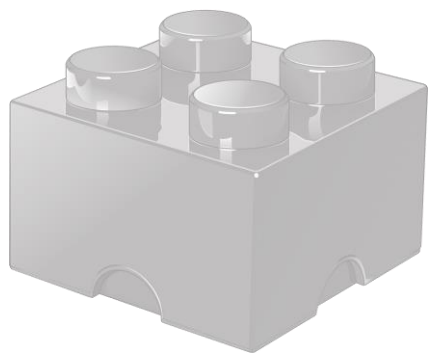
מאפשר מעקב אחר הלומדים



איך היא נראית

רכיבי למידה





תהליך למידה

דוגמא

בחן
את
עצמך

מפגש

משימה

סרטון

קבוצת
לימוד

מפגש

קהילות
למידה

פרק
פודקאסט

חידון

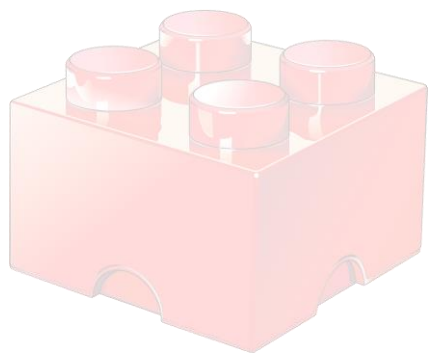
פגישות
אישיות
עם
מנחה

שיח
עמיתים

בלוג
פוסט

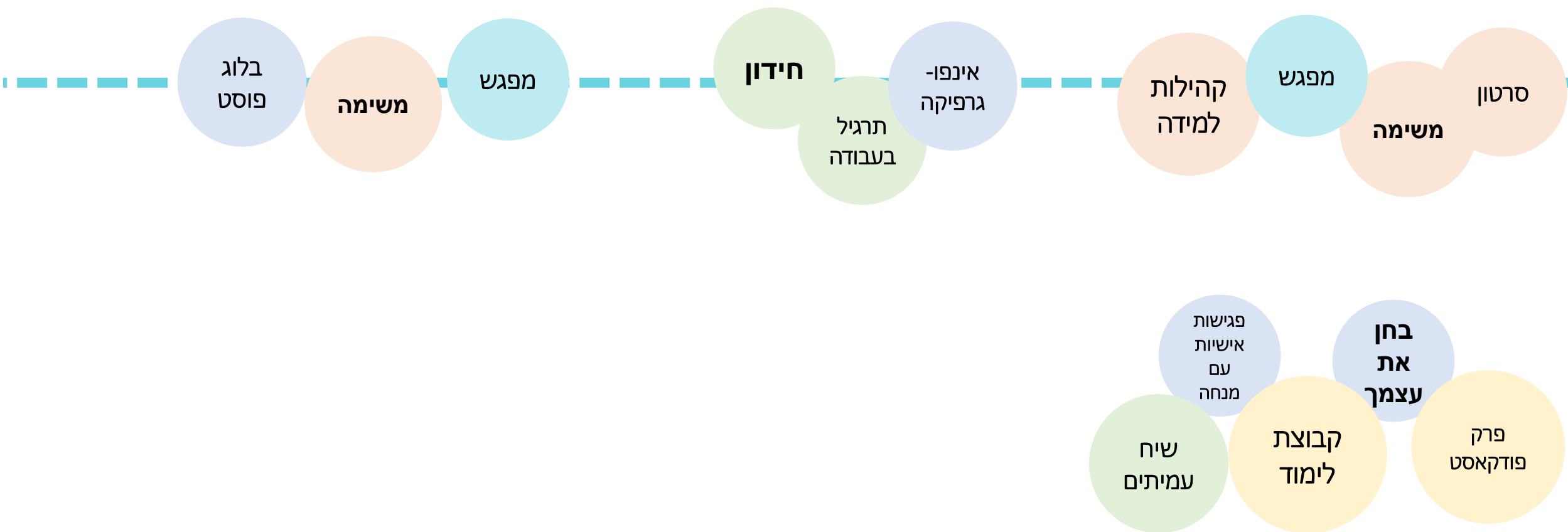
תרגיל
בעבודה

אינפו-
גרפיקה



תהליך למידה

דוגמא



מודל STARS

מה צריך כדי שתקרה?

Students
הלומדים



Setting
מסגרת

Tools
כלים

Reorganize
ארגון מחדש

Process **A**ccompaniment
ליווי התהליך

מודל STARS



הלומדים

מה צריך כדי שתקרה?

- רוצים ללמוד עצמאית

- יכולים ללמוד עצמאית

מודל STARS



כלים

מה צריך כדי שתקרה?

● אוצרות

● יצירת כלים חדשים

מהירים (יחסית)

מושקעים



מודל STARS



ליווי התהליך

מה צריך כדי שתקרה?

- לעודד עשייה
- לתת פידבק
- לחבר בין הלומדים

מודל STARS



Reorganize
ארגון מחדש

ארגון מחדש

מה צריך כדי שתקרה?

● מרצים ← לבוני יחידות למידה עצמיות+ מלווי היחידה מרחוק

● תקצוב

מודל STARS



מסגרת

מה צריך כדי שתקרה?

● הכל ידוע מראש

מה היה לנו?

מה זה למידה היברידית

סה"כ הזמן המושקע בלמידה

למה לעשות אותה

איך זה נראה

מה צריך כדי שהיא תקרה

GOT IT



תודה רבה



lilach85@gmail.com